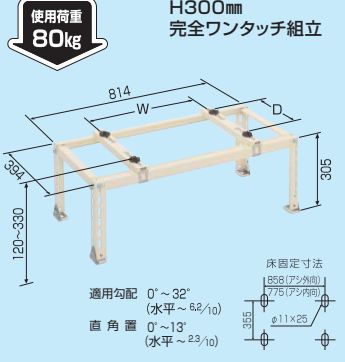
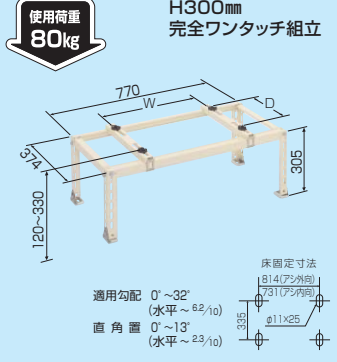


## 平 地

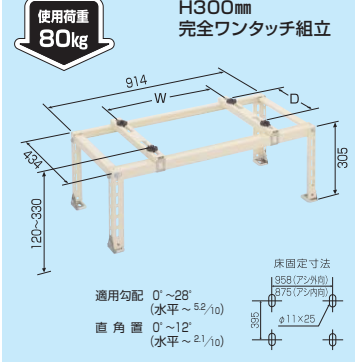
用途	平地用	仕様/材質
コードNo.	18516	ZAM+ 粉体塗装
型番	<b>C-NG</b>	
エアコン 固定寸法	W 300~700 D 160~340	
標準単価	¥6,800	受注単位 4



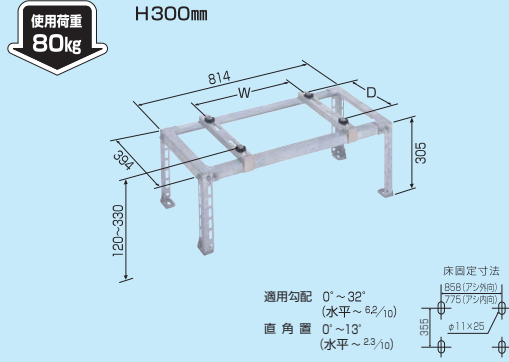
用途	平地・傾斜置用	仕様/材質
コードNo.	18559	ZAM+ 粉体塗装
型番	<b>C-NG-S</b>	
エアコン 固定寸法	W 300~650 D 140~320	
標準単価	¥6,800	受注単位 4



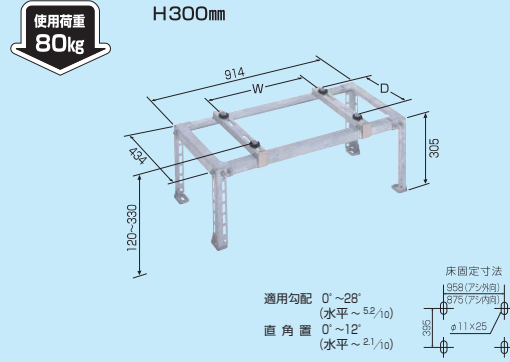
用途	平地用	仕様/材質
コードNo.	18518	ZAM+ 粉体塗装
型番	<b>C-NG-L</b>	
エアコン 固定寸法	W 400~800 D 200~380	
標準単価	¥8,200	受注単位 2



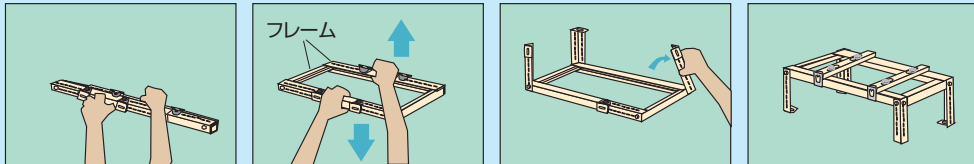
用途	平地用	仕様/材質
コードNo.	18517	溶融亜鉛 メッキ仕上げ
型番	<b>C-NZG</b>	
エアコン 固定寸法	W 300~635 D 160~340	
標準単価	¥7,700	受注単位 4



用途	平地用	仕様/材質
コードNo.	18519	溶融亜鉛 メッキ仕上げ
型番	<b>C-NZG-L</b>	
エアコン 固定寸法	W 400~735 D 200~380	
標準単価	¥8,800	受注単位 2



■ C-NG・C-NG-L・C-NG-Sは、ワンタッチで組み立てできるようにフレームと脚が仮り組みされています。



※C-NG5・C-NG5-Lは、フレームのみワンタッチで組み立てできます。

索引

銅管及び  
保温材

1

配管  
一般用

2

配管  
ビル設備用

3

防火区画  
貫通部材

4

ドレン管

5

配管副部材

6

機器据付台

7

支持具  
結束具

8

給水システム

9

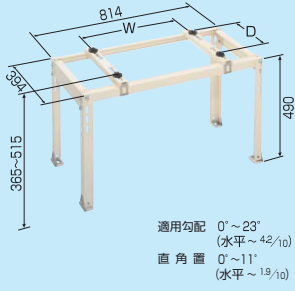
オプション  
その他

10

## 平地

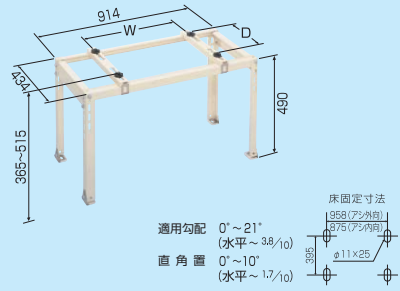
用途	平地用	仕様/材質
コードNo.	18521	ZAM+ 粉体塗装
型番	<b>C-NG5</b>	
エアコン 固定寸法	W 300~700 D 160~340	
標準単価	¥7,900	受注単位 3

使用荷重 **80kg**  
H500mmフレームは  
ワンタッチ式



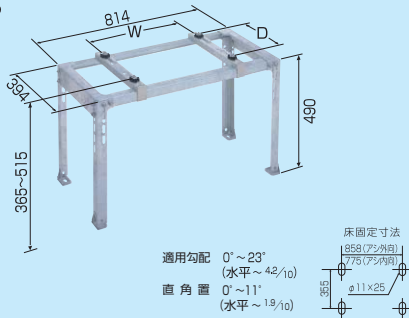
用途	平地用	仕様/材質
コードNo.	18523	ZAM+ 粉体塗装
型番	<b>C-NG5-L</b>	
エアコン 固定寸法	W 400~800 D 200~380	
標準単価	¥9,200	受注単位 2

使用荷重 **80kg**  
H500mmフレームは  
ワンタッチ式



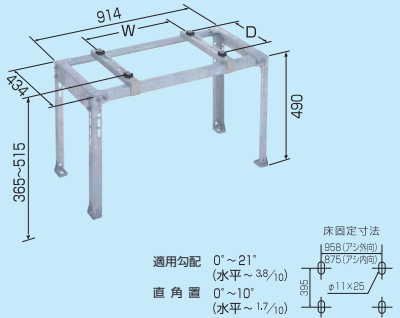
用途	平地用	仕様/材質
コードNo.	18522	溶融亜鉛 メッキ仕上げ
型番	<b>C-NZG5</b>	
エアコン 固定寸法	W 300~635 D 160~340	
標準単価	¥8,800	受注単位 3

使用荷重 **80kg**  
H500mm



用途	平地用	仕様/材質
コードNo.	18524	溶融亜鉛 メッキ仕上げ
型番	<b>C-NZG5-L</b>	
エアコン 固定寸法	W 400~735 D 200~380	
標準単価	¥10,000	受注単位 2

使用荷重 **80kg**  
H500mm

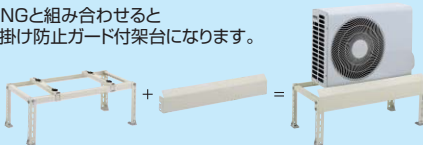


## 平地用関連部材 (C-NG・C-NG5用)

用途	足掛け防止ガード	仕様/材質
コードNo.	16015	ZAM+ 粉体塗装
型番	<b>CE-NGG</b>	
標準単価	¥6,600	受注単位 8



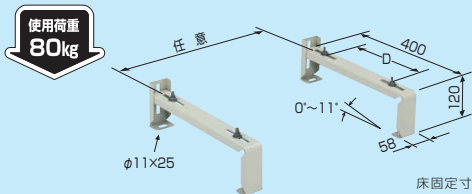
●C-NGと組み合わせると  
足掛け防止ガード付据台になります。



## 犬走りへの設置に最適

用途	平地置架台	仕様/材質
コードNo.	18556	ZAM+ 粉体塗装
型番	<b>C-NUG</b>	
エアコン 固定寸法	W 任意 D 190~340	
標準単価	¥4,200	受注単位 4セット

適用勾配 0°~11°  
(水平~2/10)



※防振ゴムキット  
・CE-VG  
・CE-HB-YNW  
・CE-HB-KD  
は使用できません。