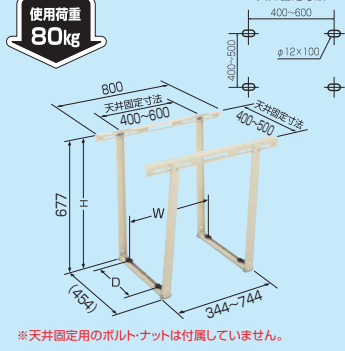
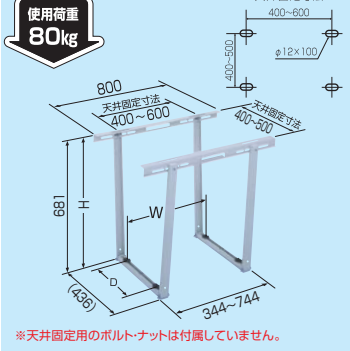


天井吊タイプ

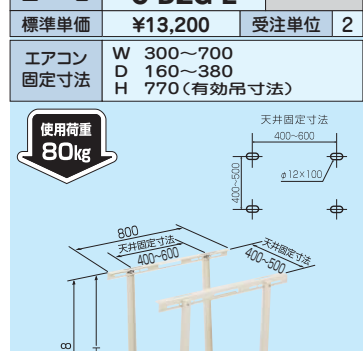
用途	天井吊用	仕様/材質
コードNo.	18569	ZAM+ 粉体塗装
型番	C-DG3	
エアコン 固定寸法	W 400~700 D 160~340 H 630(有効吊寸法)	
標準単価	¥7,000	受注単位 6



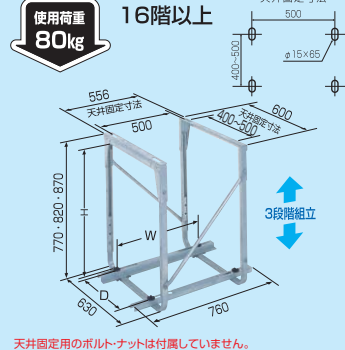
用途	天井吊用	仕様/材質
コードNo.	18513	溶融亜鉛 メッキ仕上げ
型番	C-DZG	
エアコン 固定寸法	W 300~700 D 160~340 H 640(有効吊寸法)	
標準単価	¥12,000	受注単位 3



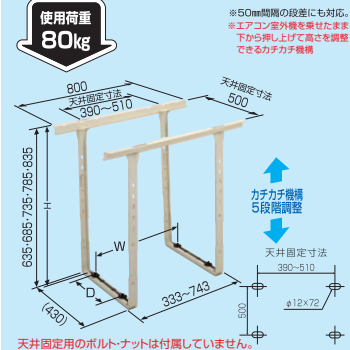
用途	天井吊用	仕様/材質
コードNo.	18514	ZAM+ 粉体塗装
型番	C-DG-L	
標準単価	¥8,800	受注単位 2



用途	天井吊用	仕様/材質
コードNo.	18532	溶融亜鉛 メッキ仕上げ
型番	C-DZG-H	
エアコン 固定寸法	W 350~700 D 160~400 H 650・700・750(有効吊寸法)	
標準単価	¥31,000	受注単位 2

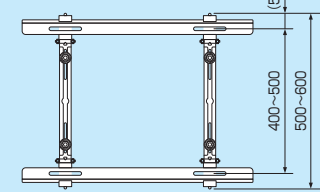


用途	天井吊用	仕様/材質
コードNo.	18550	耐食塗装
型番	C-DXG	
エアコン 固定寸法	W 290~700 D 160~330 H 600・650・700・750・800(有効吊寸法)	
標準単価	¥15,400	受注単位 2



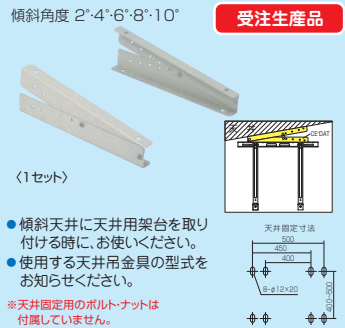
天井吊用機種のアンカー取り付け位置から
金具の外側までの寸法

C-DG3、C-DZG、C-DG-L
C-DZG-L共通

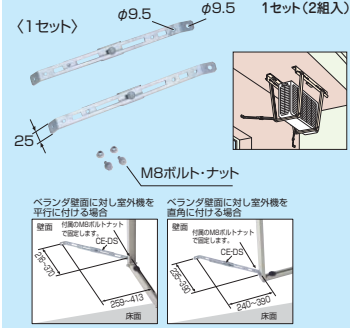


天井吊用関連部材

用途	傾斜天井用アタッチメント	
コードNo.	16009	
型番	CE-DAT	
仕様/材質	ZAM+粉体塗装	
標準単価	¥20,000	受注単位 1セット



用途	振れ止め天井吊用壁固定金具	
コードNo.	18533	
型番	CE-DS	
仕様/材質	溶融亜鉛メッキ仕上げ	
標準単価	¥3,300	受注単位 10セット



■天井吊金具をご使用時のご注意

15階以下においても予測できない突風や連続的な強風が当たる事がありますので、ベランダの角地や直角取付けの場合には「CE-DS型 振れ止め天井吊用壁固定金具」を併用してください。(←左記参照)

振れ止め天井吊用壁固定金具

1セット

- 索引
- 銅管及び保温材
- 1 駆動機
- 2 駆動機
- 3 ビル設備
- 防火区画貫通部材
- 4 ドレン管
- 5 配管副部材
- 6 機器据付台
- 7 支持具
- 8 給水システム
- 9 その他
- 10 オシテリ工具