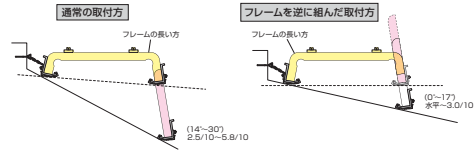


やね

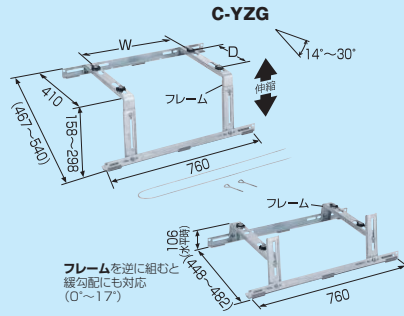
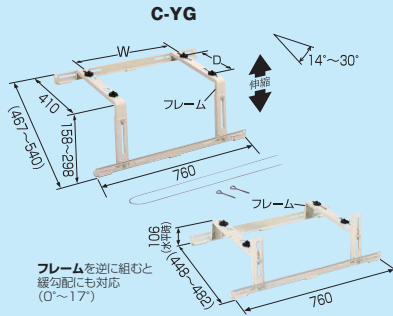
用途	傾斜屋根用			
コードNo.	18502		18504	
型番	C-YG		C-YZG	
仕様/材質	ZAM+粉体塗装		溶融亜鉛メッキ仕上げ	
エアコン固定寸法	W 300~700 D 180~330	受注単位	W 300~700 D 180~330	受注単位
標準単価	¥5,500	4	¥7,300	4

■ C-YG・C-YZGは、フレームを逆に組むと緩勾配に対応します。(0°~17°)



使用荷重
80kg

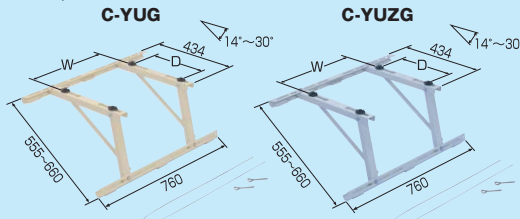
屋根勾配 14°~30°
2.5/10~5.8/10
緩勾配 0°~17°
水平~3/10



用途	傾斜屋根用			
コードNo.	18503		18505	
型番	C-YUG		C-YUZG	
仕様/材質	ZAM+粉体塗装		溶融亜鉛メッキ仕上げ	
エアコン固定寸法	W 100~700 D 160~340	受注単位	W 100~700 D 160~340	受注単位
標準単価	¥5,500	4	¥7,300	4

使用荷重
80kg

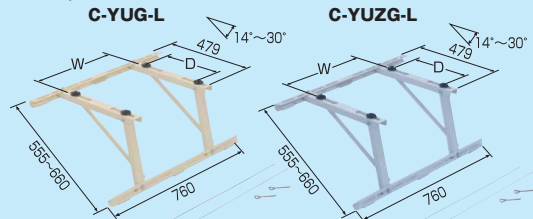
屋根勾配 14°~30°
2.5/10~5.8/10



用途	傾斜屋根用			
コードNo.	18540		18541	
型番	C-YUG-L		C-YUZG-L	
仕様/材質	ZAM+粉体塗装		溶融亜鉛メッキ仕上げ	
エアコン固定寸法	W 100~700 D 160~400	受注単位	W 100~700 D 160~400	受注単位
標準単価	¥6,600	4	¥8,300	4

使用荷重
80kg

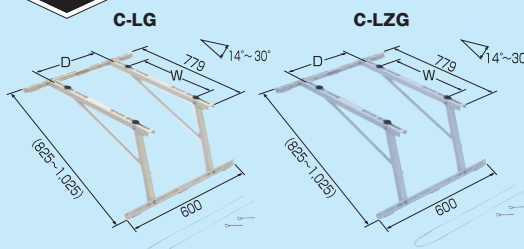
屋根勾配 14°~30°
2.5/10~5.8/10



用途	傾斜屋根直角用			
コードNo.	18506		18507	
型番	C-LG		C-LZG	
仕様/材質	ZAM+粉体塗装		溶融亜鉛メッキ仕上げ	
エアコン固定寸法	W 220~700 D 100~540	受注単位	W 220~700 D 100~540	受注単位
標準単価	¥8,000	4	¥11,000	4

使用荷重
80kg

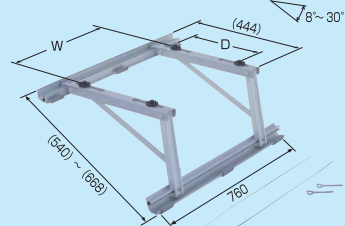
屋根勾配 14°~30°
2.5/10~5.8/10



用途	傾斜屋根用		
コードNo.	18501		
型番	C-YUG-AL		
仕様/材質	アルミ製 アルマイト処理		
エアコン固定寸法	W 100~700 D 160~340	受注単位	受注単位
標準単価	¥6,000	4	4

使用荷重
60kg

屋根勾配 8°~30°
1.4/10~5.8/10



索引

銅管及び
保温材

配管
器具

配管
器具

防火
区画

4

ドレン
管

5

配管
副部材

機器据付台

支持
器具

8

給水システム

その他
オプション
器具

10